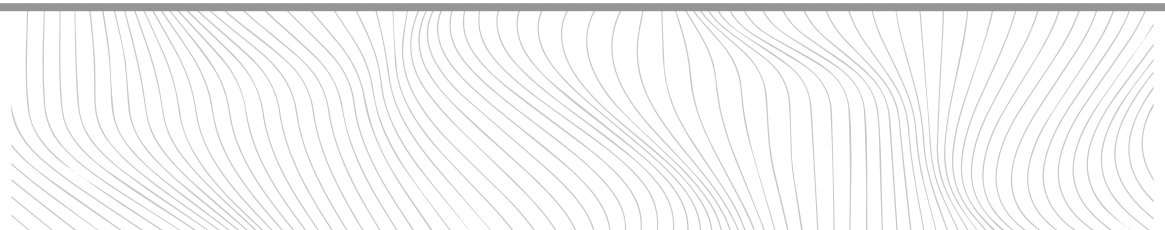
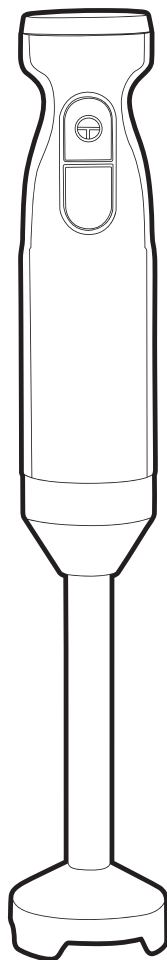
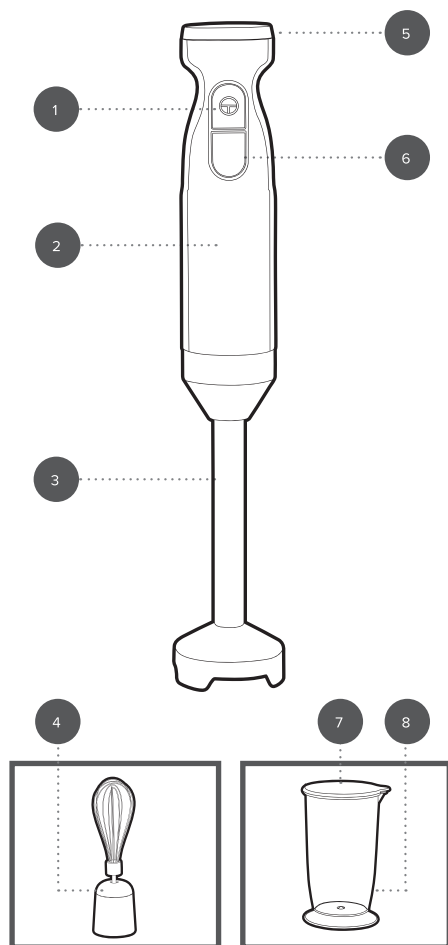


Instrukcja obsługi

Blender ręczny



Opis części



- | | |
|---------------------------------|-------------------------------|
| 1. Przycisk zasilania | 6. Przycisk Turbo |
| 2. Podstawa blendera | 7. Pokrywka do przechowywania |
| 3. Nasadka do miksowania | 8. Naczynie 700 ml |
| 4. Nasadka trzepaczki | |
| 5. Pokrętko regulacji prędkości | |

Prosimy o zachowanie niniejszej instrukcji na przyszłość.

INSTRUKCJE DOTYCZĄCE BEZPIECZEŃSTWA

- Podczas używania urządzeń elektrycznych zawsze należy stosować podstawowe środki ostrożności.
- Przed podłączeniem urządzenia do zasilania sieciowego należy sprawdzić, czy napięcie podane na tabliczce znamionowej jest zgodne z napięciem w sieci lokalnej.
- To urządzenie może być użytkowane przez dzieci w wieku od 8 lat oraz przez osoby o ograniczonej sprawności fizycznej, sensorycznej lub umysłowej, a także przez osoby nieposiadające odpowiedniej wiedzy, o ile znajdują się one pod nadzorem osoby odpowiedzialnej za ich bezpieczeństwo lub otrzymały od niej instrukcje dotyczące bezpiecznego użytkowania urządzenia i o ile są świadome związanych z tym zagrożeń.
- Zabrania się dzieciom zabawy urządzeniem.
- Dzieci nie powinny czyścić ani konserwować urządzenia, chyba że mają więcej niż 8 lat i są nadzorowane.
- Ten produkt nie jest zabawką.
- Jeśli przewód zasilający, wtyczka lub inna część urządzenia nie działają prawidłowo bądź zostały upuszczone lub zniszczone, należy natychmiast przerwać użytkowanie urządzenia w celu uniknięcia potencjalnych obrażeń.
- To urządzenie nie zawiera części, które mogą być serwisowane przez użytkownika. Naprawy należy powierzyć wyłącznie wykwalifikowanemu elektrykowi. Nieprawidłowo przeprowadzona naprawa może narazić użytkownika na niebezpieczeństwo.
- Urządzenie i jego przewód zasilający należy przechowywać w miejscu niedostępnym dla dzieci.
- Włączone lub stygnące urządzenie należy przechowywać w miejscu niedostępnym dla dzieci.
- Urządzenie i jego kabel zasilania należy przechowywać z dala od źródeł ciepła i ostrych krawędzi, które mogą spowodować uszkodzenia.
- Kabel zasilania należy przechowywać z dala od części urządzenia, które mogą się nagrzewać podczas pracy.
- Urządzenie należy trzymać z dala od urządzeń emitujących ciepło.
- Nie wolno dopuścić, aby przewód zasilający zwisał z blatów roboczych, dotykał gorących powierzchni lub się skręcał.
- Nie należy zanurzać elementów elektrycznych urządzenia w wodzie ani innym płynie.
- Nie należy obsługiwać urządzenia mokrymi rękoma ani jeśli złącza są mokre.
- Jeśli urządzenie wpadnie do wody lub przypadkowo zostanie w niej zanurzone, należy natychmiast wyjąć wtyczkę z gniazdka elektrycznego. Nie należy próbować wyławiać urządzenia.
- Nie należy pozostawiać urządzenia bez nadzoru po podłączeniu do sieci elektrycznej.
- Nie należy odłączać urządzenia od zasilania, ciągnąc za przewód — należy

- wyłączyć urządzenie i wyjąć wtyczkę ręcznie.
- Nie wolno ciągnąć ani przenosić urządzenia za przewód zasilający.
 - Nie wolno używać produktu do celów innych niż jego przeznaczenie.
 - Nie należy używać akcesoriów innych niż dołączone do zestawu.
 - Nie należy używać uszkodzonych akcesoriów.
 - Nie należy używać urządzenia na zewnątrz.
 - Nie należy przechowywać produktu w miejscu narażonym na bezpośrednie działanie promieni słonecznych ani w warunkach wysokiej wilgotności.
 - Nie należy przesuwac urządzenia, gdy jest ono używane.
 - Podczas pracy urządzenia nie należy dotykać żadnych ruchomych części, ponieważ może to spowodować obrażenia ciała.
 - Nie należy dotykać żadnych części urządzenia, które mogą się nagrzewać podczas pracy, ponieważ może to spowodować obrażenia ciała.
 - Przed przystąpieniem do czyszczenia, konserwacji lub przechowywania urządzenia należy odłączyć je od gniazdka i upewnić się, że całkowicie ostygło.
 - Zawsze należy używać urządzenia na stabilnej, odpornej na wysoką temperaturę powierzchni, na wysokości zapewniającej komfort użytkownika.
 - Nie zaleca się używania przedłużacza do zasilania urządzenia.
 - Urządzenia nie należy obsługiwać za pomocą zewnętrznego zegara ani oddzielnego układu zdalnego sterowania.
 - To urządzenie jest przeznaczone wyłącznie do użytku domowego. Nie należy go używać do celów komercyjnych.



OSTRZEŻENIE: nie należy dotykać ostrzy.

PRZESTROGA: nie należy zbliżać rąk, palców, włosów ani luźnych ubrań do obracających się części urządzenia.

Zalecenia i zakazy

ZALECENIA:

Przed wymianą lub zamontowaniem akcesoriów należy wyłączyć urządzenie i odłączyć je od zasilania sieciowego.

NIE WOLNO:

Miksować bardzo gorącego lub wrzącego płynu, ponieważ może to spowodować obrażenia ciała. Dotykać żadnych ruchomych części podczas pracy urządzenia, ponieważ może to spowodować obrażenia ciała.

Przeciążać urządzenia, ponieważ masa może zwiększyć swoją objętość podczas mieszania.

Konserwacja

KROK 1: przed przystąpieniem do czyszczenia lub konserwacji wyłącz blender i odłącz go od zasilania sieciowego.

KROK 2: wytrzyj podstawę blendera miękką, wilgotną szmatką i poczekaj, aż całkowicie wyschnie.

KROK 3: umyj wszystkie akcesoria w ciepłej wodzie z dodatkiem detergentu, a następnie je wypłucz i dokładnie osusz.

Nigdy nie należy dotykać ostrzy. Zachowaj szczególną ostrożność — wyczyść je szczotką i dokładnie osusz.

Nie należy zanurzać jednostki głównej blendera w wodzie ani w innym płynie.

Do czyszczenia blendera nie należy używać silnych lub ściernych detergentów ani drucianych zmywaków, ponieważ mogą one spowodować uszkodzenia.

Blender nie nadaje się do mycia w zmywarce.



UWAGA: blender należy wyczyścić po każdym użyciu.



OSTRZEŻENIE: z nasadkami należy obchodzić się ostrożnie, ponieważ ostrza są ostre. Podczas zakładania, zdejmowania, czyszczenia lub przechowywania akcesoriów należy zachować ostrożność.

Instrukcja obsługi Przed pierwszym użyciem

Wyczyść jednostkę główną i nasadki blendera zgodnie z instrukcjami podanymi w części zatytułowanej „**Konserwacja**”.



UWAGA: przy pierwszym użyciu blendera może pojawić się nieprzyjemny zapach. Jest to zjawisko normalne i wkrótce ustąpi. Należy zapewnić odpowiednią wentylację wokół blendera.

Korzystanie z blendera

Przed użyciem należy dokładnie zamocować wszystkie akcesoria. Nie należy ich zdejmować, dopóki się nie zatrzymają.



UWAGA: podczas mieszania cieczy, zwłaszcza gorącej, należy używać wysokich naczyń lub ubijać niewielkie ilości, by ograniczyć rozlewanie i pryskanie, które mogą prowadzić do oparzeń. Nie używać trzepaczki razem z naczyniem blendera.



OSTRZEŻENIE: nie ubijać/miksować przez dłuższy czas. Maksymalny czas działania wynosi 30 sekund. Przed ponownym użyciem odczekaj ok. 2 minuty, aż blender ostygnie. Podczas wkładania produktów do naczynia do mieszania nie należy go przepelniać, ponieważ może to prowadzić do ich rozlewania.

Z nasadką do ubijania

Nasadka do ubijania świetnie nadaje się do miksowania lekkich składników, takich jak białka jaj, śmietana czy desery błyskawiczne. Nie nadaje się ona do miksowania cięższych składników, takich jak margaryna i cukier. Może to prowadzić do uszkodzenia blendera.

KROK 1: przed podłączeniem blendera do sieci elektrycznej ostrożnie zamocuj nasadkę do ubijania, wsuwając ją na jednostkę główną blendera i obracając w lewo aż do zablokowania.

KROK 2: umieść składniki do ubicia w naczyniu do mieszania, a następnie podłącz blender do zasilania sieciowego i włącz go.

KROK 3: włóż nasadkę do ubijania do naczynia. Obróć pokrętko regulacji prędkości dożądanego ustawienia, a następnie naciśnij i przytrzymaj przycisk zasilania, aby rozpocząć ubijanie. Przycisk Turbo uaktywnia najwyższe ustawienie prędkości na tak długo, jak jest wciśnięty.

KROK 4: powoli obracaj nasadkę do ubijania w prawo, aby uniknąć rozlewania cieczy. Upewnij się, że składniki nie wznoszą się ponad druty mocujące trzepaczki. Po zakończeniu ubijania zwolnij przycisk zasilania lub przycisk Turbo.

KROK 5: po użyciu wyłącz blender i wyjmij wtyczkę z gniazdka elektrycznego, a następnie zdejmij nasadkę do ubijania z jednostki głównej blendera, obracając ją w prawo.

Z nasadką do miksowania

Nasadka do miksowania idealnie nadaje się do miksowania lub rozgniatania gotowanych warzyw, jak np. ziemniaki lub marchewka. Nie nadaje się ona do miksowania twardych lub nieugotowanych składników, ponieważ może to prowadzić do uszkodzenia blendera.

KROK 1: przed podłączeniem blendera do sieci elektrycznej ostrożnie zamocuj nasadkę do miksowania, wsuwając ją na jednostkę główną blendera i obracając w lewo aż do zablokowania.

KROK 2: umieść składniki do zmiksowania w naczyniu o poj. 700 ml, a następnie podłącz blender do źródła zasilania i włącz.

KROK 3: włóż nasadkę do miksowania do naczynia o poj. 700 ml. Obróć pokrętło o zmiennej prędkości dożądanego ustawienia prędkości, a następnie naciśnij i przytrzymaj przycisk zasilania, aby rozpocząć miksowanie.

KROK 4: powoli poruszaj nasadką do miksowania w górę i w dół, aby równo zmiksować składniki. Po zakończeniu miksowania zwolnij przycisk zasilania lub przycisk Turbo.

KROK 5: po użyciu wyłącz blender i wyjmij wtyczkę z gniazdka elektrycznego, a następnie wyjmij nasadkę do miksowania z uchwytu na akcesoria, obracając ją w prawo.

Rozwiązywanie problemów

Problem	Możliwa przyczyna	Rozwiązanie
Blender nie działa.	Blender nie jest podłączony do zasilania sieciowego.	Podłącz blender do źródła zasilania i włącz.
Ostrza nie poruszają się przy kontakcie ze składnikami.	Składniki to twarde warzywa, takie jak ziemniak, marchewka czy rzepa, co utrudnia blenderowi miksowanie.	Miksuj tylko miękkie składniki, takie jak gotowane warzywa lub miękkie owoce.

Przechowywanie

Ponownie złóż blender.

Przed odłożeniem blendera w suche i chłodne miejsce należy dopilnować, by urządzenie było czyste, chłodne oraz suche.

Nigdy nie należy owijać ściśle przewodu wokół blendera. Należy owinąć go luźno, aby uniknąć uszkodzenia.

Dane techniczne

Kod produktu: EK4587

Wejście: 220–240 V ~ 50/60 Hz

Wyjście: 1000 W

Uwagi

CE

Utylizacja zużytych akumulatorów oraz urządzeń elektrycznych i elektronicznych



Ten symbol na produkcie, jego bateriach lub opakowaniach oznacza, że nie wolno wyrzucać ich razem z odpadami domowymi. Użytkownik jest natomiast odpowiedzialny za to, aby przekazać je do odpowiedniego punktu zbiórki w celu recyklingu akumulatorów oraz sprzętu elektrycznego i elektronicznego. Ten odrębny proces zbierania i recyklingu pomaga chronić zasoby naturalne i zapobiega potencjalnym negatywnym wpływom na zdrowie ludzkie i środowisko naturalne, wynikającym z możliwej obecności niebezpiecznych substancji w akumulatorach oraz sprzęcie elektrycznym i elektronicznym, które mogą być spowodowane niewłaściwą utylizacją. Niektórzy sprzedawcy detaliczni oferują usługi odbioru zużytego sprzętu, które umożliwiają użytkownikowi zwrot zużytego sprzętu w celu właściwej utylizacji. **Użytkownik jest odpowiedzialny za usunięcie wszelkich danych na urządzeniach elektrycznych i elektronicznych przed ich utylizacją.** Aby uzyskać więcej informacji na temat miejsc wyrzucania baterii, odpadów elektrycznych i elektronicznych, należy skontaktować się z lokalnym urzędem miasta/gminy, firmą zajmującą się utylizacją odpadów domowych lub sprzedawcą.

Wyprodukowano przez:
Ultimate Products UK Ltd.,
Victoria Street, Manchester OL9 0DD. **UK.**
Ultimate Products Europe Ltd.,
19 Baggot Street Lower, Dublin D02 X658. **ROI.**
WYPRODUKOWANO W CHINACH.

CD170521/MD070324/V1